

ООО «ХИМТРЕЙД»

ФУТЕРОВКА ОБОРУДОВАНИЯ ПЛИТКОЙ НА ГИБКОЙ ОСНОВЕ



Футеровки корундовой плиткой на гибкой основе непосредственно у заказчика.

Группа компаний «Химтрейд» 2013 год.

Координаты: www.himtrade.com.ua

office@himtrade.com.ua

тел./факс: +38 057 7175050

моб. тел.: +38 067 5467878



Корундовая плитка Al_2O_3 (92-95%) на эластичной основе - оптимальный футеровочный материал с высокой абразивной стойкостью для оборудования работающего в условиях сильных вибрационных и ударных нагрузок.



Гидропескоструйный аппарат

Разработанная технология, подобранное оборудование позволяет получить максимальную скорость монтажа плитки и минимизировать простой оборудования при проведении футеровочных работ.



Экспресс-технологический цикл может составлять до запуска оборудования около 8 часов.



Абразивный материал и вспомогательная химия



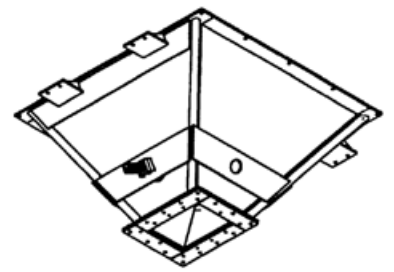
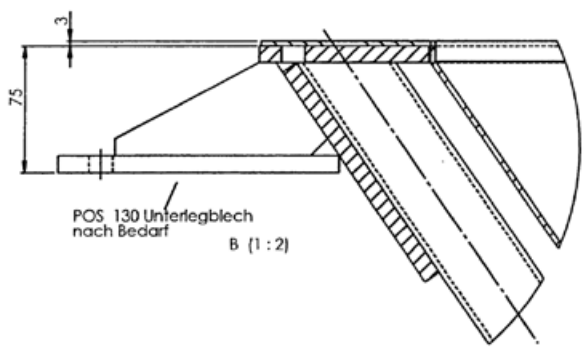
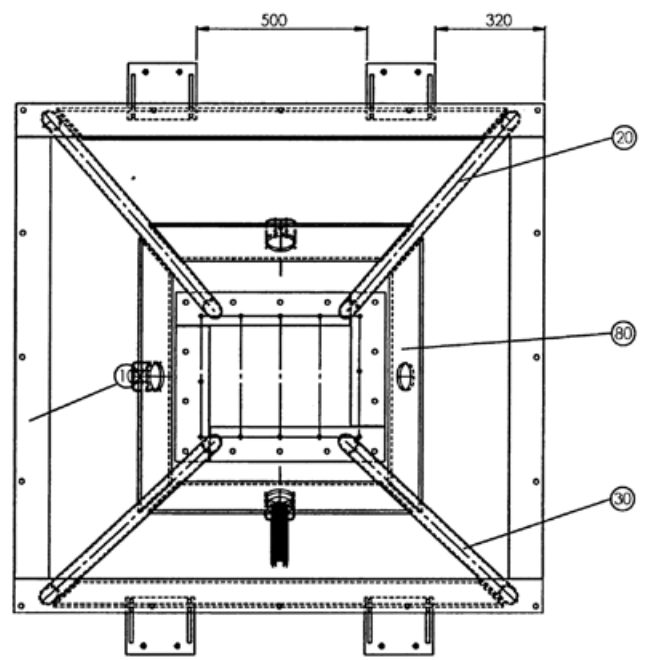
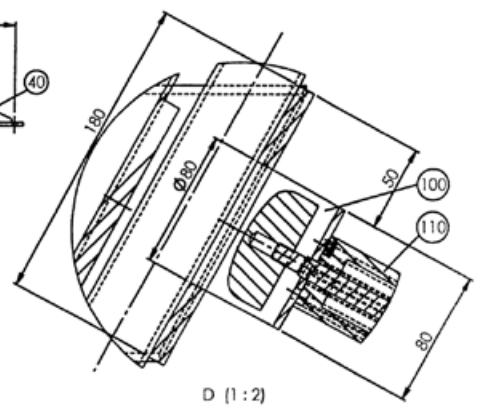
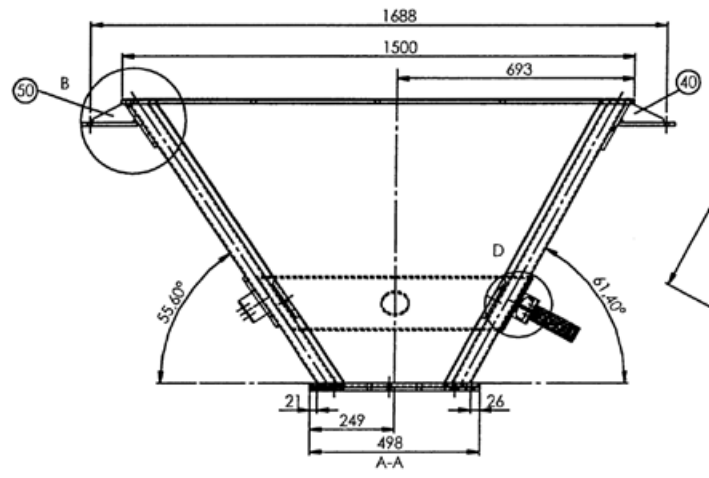
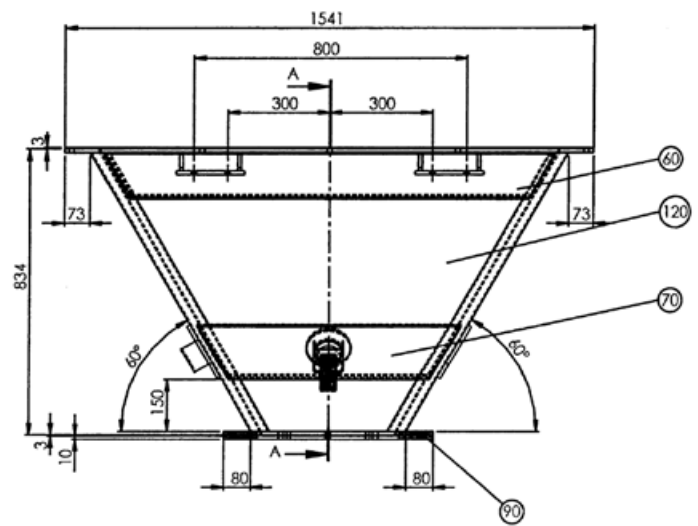
Установка для нанесения гибкой подложки



Расходные материалы



Применяемые полимеры обеспечивают надёжное крепление плитки на механизмах. Разрушение машин и механизмов оторвавшейся плиткой Al_2O_3 практически невозможен. Предлагаемый способ монтажа позволяет проводить футеровку оборудования на месте у заказчика.



Предлагаемый метод монтажа плитки можно применять на сложных и выгнутых поверхностях варьируя толщиной, формой плитки и подложки.

5 ОСНОВНЫХ ПРЕИМУЩЕСТВ ТЕХНОЛОГИИ

- ✓ Высокая износостойкость – что обеспечивает более бесперебойную работу.
- ✓ Устойчивость к ударным нагрузкам – обеспечивает сохранность поверхностей.
- ✓ Гидрозащита - за счет гибкой подложки, которая изолирует и предотвращает коррозию основной несущей конструкции.
- ✓ Быстрый монтаж - уменьшение сроков ремонтных работ.
- ✓ Экологичность – за счёт гашения ударов гибкой подложкой снижается уровень шума.

Группа компаний «Химтрейд» 2013 год.
Координаты: www.himtrade.com.ua
office@himtrade.com.ua
тел./факс: +38 057 7175050
моб. тел.: +38 067 5467878